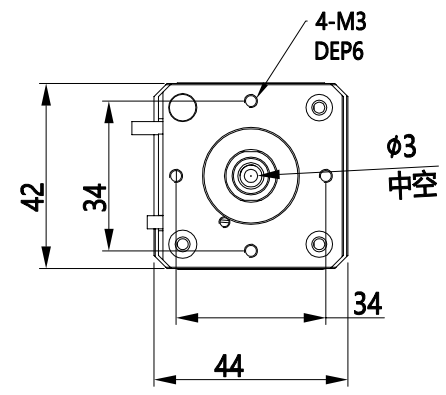
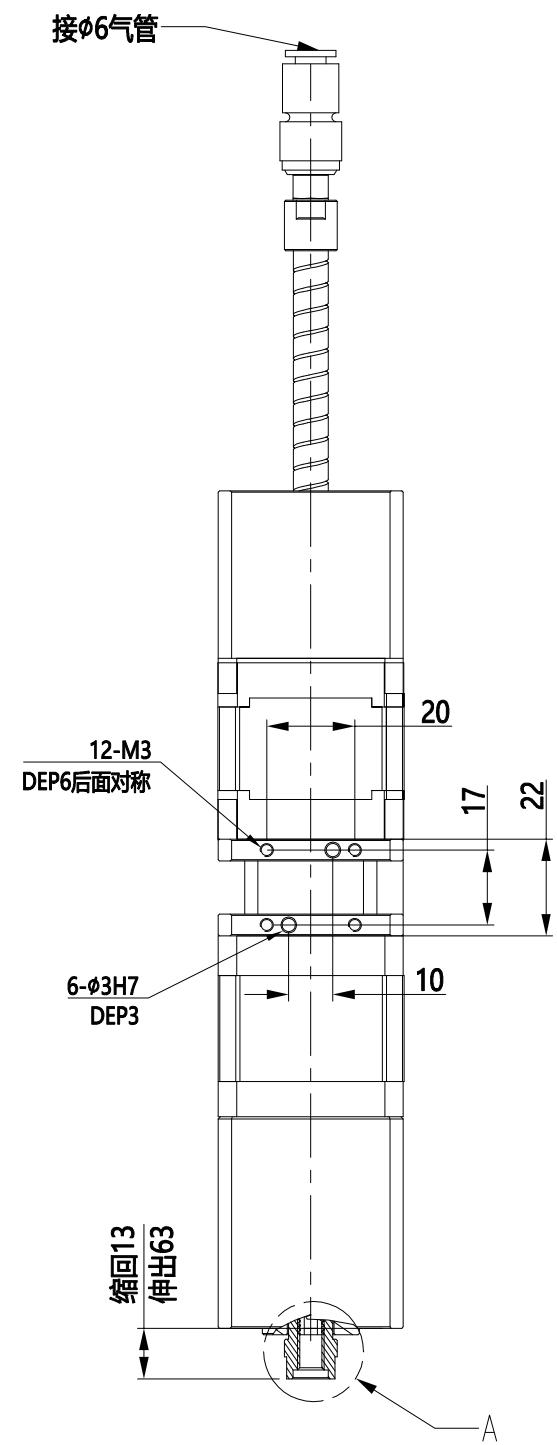
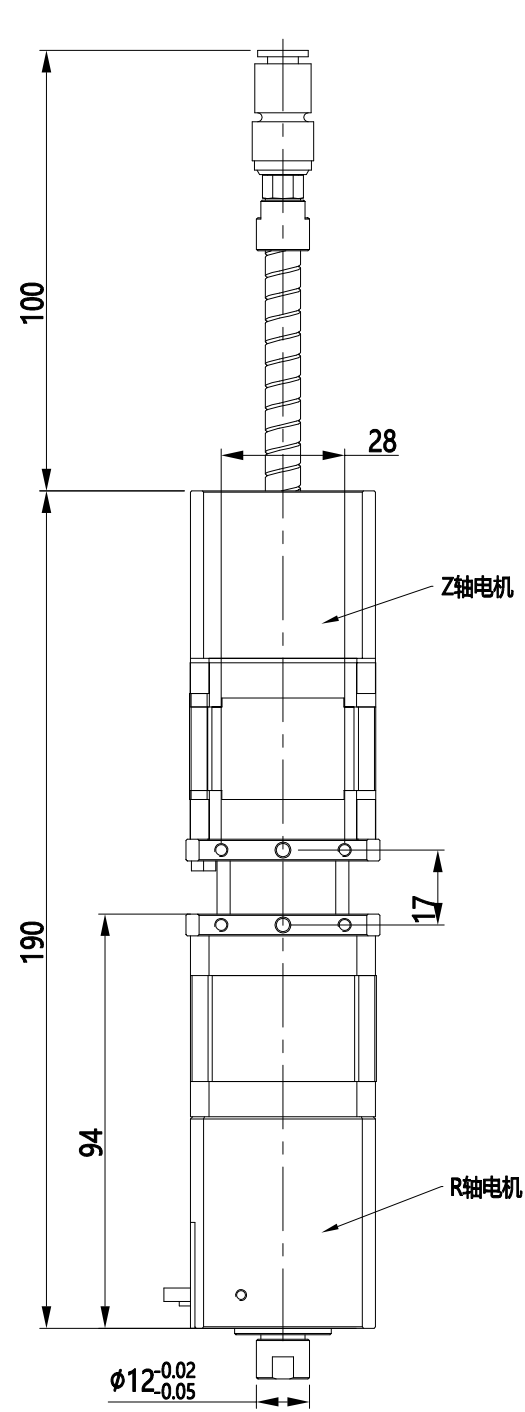


版次	变更内容	变更时间	产品变更单号	修订人



比例 0,600

X. ±0.1	X.° ±0.5°
.X ±0.05	.X° ±0.1°
.XX ±0.01	.XX° ±0.05°
.XXX ±0.001	.XXX° ±0.01°

文件编号	ZRCMM8-P10-S50-MH42E	文件版本号	XI	SCAUTO
物料编号		材料/数量		
重量	/	比例		文件名称 规格图
投影法			审核/日期	
幅面	A3	单位	mm	公司名称
			深圳市速程精密科技有限公司	